







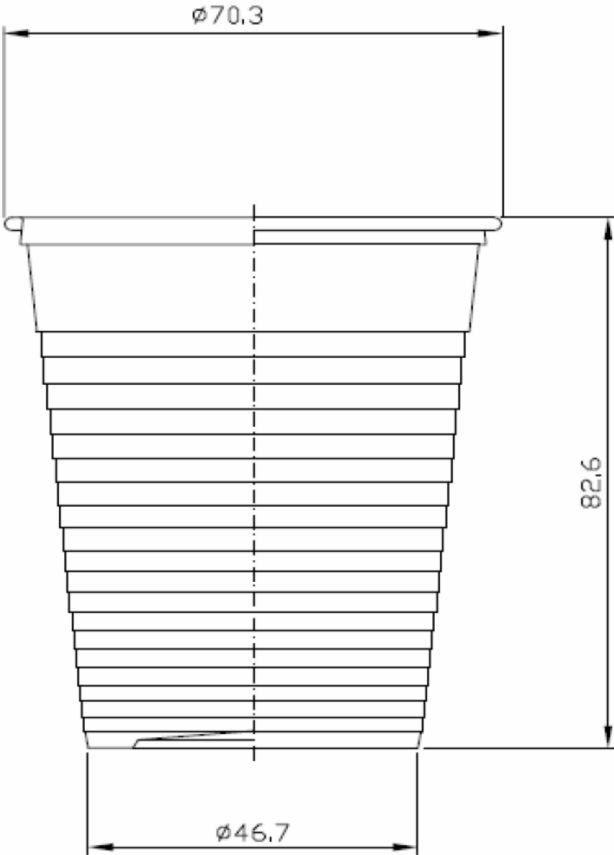


FICHE SPECIFICATIONS PRODUIT










Gobelets 20 cl « 20 L »

Blanc/Translucide

Usage Manuel

<ul style="list-style-type: none">  Fabricant VENDORPLAST  Référence 1105728 – 1105732 - 1404643  Matière Polystyrène Alimentaire Directives D.M. 21/03/1973 et modifications successives et/ou intégrations.  Capacité 200 cc  Poids unitaire 2.55 gr. Tolérance (±5%)  Diamètre supérieur 70.3 mm  Diamètre inférieur 46.7 mm  Hauteur 82.6 mm 	
---	---

CONDITIONNEMENT

Blancs et Translucides			
	Sachets /carton		100
	Gobelets / sachet		30
	Gobelets / carton		3 000
	Cartons / palette		24
	Rangs /palette		4
	Cartons / rang		6
	Hauteur Palette		224 cm
	Palette	80 x 120 Palette SNCF	