








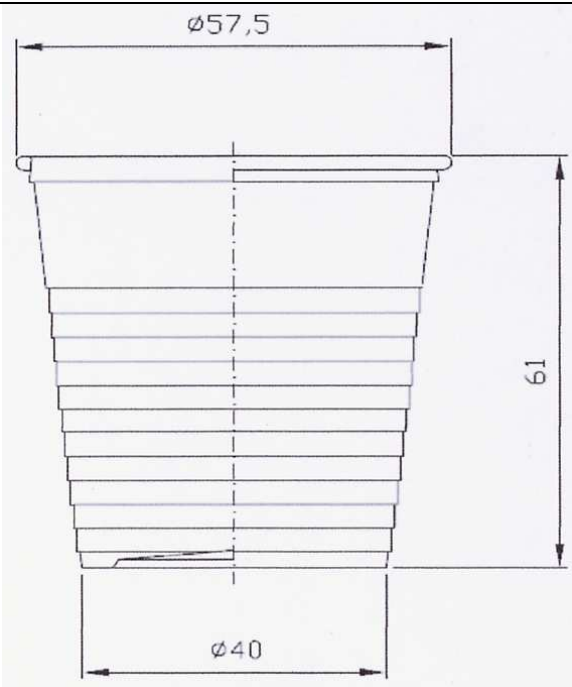











FICHE SPECIFICATIONS PRODUIT

Gobelets 10 cl « 100DM »

Blanc/Bicolore/Translucide

<ul style="list-style-type: none">  Fabricant VENDORPLAST  Référence 1104283 – 1104286 - 1104290  Matière Polystyrène Alimentaire  Directives D.M. 21/03/1973 et modifications successives et/ou intégrations.  Capacité 100 cc  Poids unitaire 2,20 gr. Tolérance ($\pm 5\%$)  Diamètre supérieur 57.5 mm  Diamètre inférieur 40 mm  Hauteur 61 mm 	
--	---

CONDITIONNEMENT

<ul style="list-style-type: none">  Sachets /carton 50  Gobelets / sachet 84  Gobelets / carton 4 200  Cartons / palette 24  Rangs /palette 4  Cartons / rang 6  Hauteur Palette 208 cm  Palette SNCF 80 x 120 	
--	---

PRODUIT UNIQUEMENT DISPONIBLE SUR COMMANDE PAR 16 PALETTES MINIMUM