
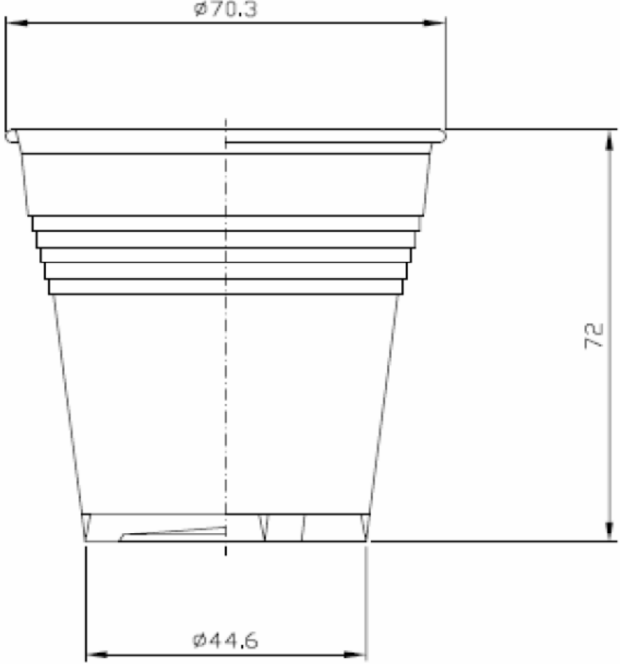










FICHE SPECIFICATIONS PRODUIT










Gobelets 16 cl « 160 DA»

Blanc/Bicolore Blanc-Noisette

Usage Vending

 Fabricant	VENDORPLAST	
 Référence	1105320 - 1105310	
 Matière	Polystyrène Alimentaire	
 Directives D.M. 21/03/1973 et modifications successives et/ou intégrations.		
 Capacité	165 cc	
 Poids unitaire	3.80 gr. Tolérance ($\pm 5\%$)	
 Diamètre supérieur	70.3 mm	
 Diamètre inférieur	44.6 mm	
 Hauteur	72 mm	

CONDITIONNEMENT

 Sachets /carton	30	
 Gobelets / sachet	100	
 Gobelets / carton	3 000	
 Cartons / palette	18	
 Rangs /palette	3	
 Cartons / rang	6	
 Hauteur Palette	206 cm	
 Palette	SNCF 80 x 120	